

rpb NOVA 2000 TALK

MANUAL DE INSTRUCCIONES



Empleador: Lea este manual y cumpla con las Responsabilidades del Empleador (página 4).

Usuario del producto: Lea este manual y siga las Instrucciones del Producto para la Seguridad del Usuario (página 6).

Guarde este manual para futuras referencias.

**LE PROTEGEMOS PARA QUE PUEDA DISFRUTAR
DE LOS MEJORES MOMENTOS DE LA VIDA®**

rpb®

CONTENIDO

■ EXPLICACIÓN DE PALABRAS Y SÍMBOLOS DE SEÑALIZACIÓN	2
■ INTRODUCCIÓN	3
■ INFORMACIÓN IMPORTANTE DE SEGURIDAD	
□ PROTECCIÓN PROPORCIONADA Y LIMITACIONES	4
□ RESPONSABILIDADES DEL EMPLEADOR	5
□ INSTRUCCIONES DE SEGURIDAD DEL USUARIO DEL PRODUCTO	6
■ CONFIGURACIÓN Y USO	7
■ COMPATIBILIDAD DEL RADIO CONECTOR	12
■ PIEZAS Y ACCESORIOS	14
■ DECLARACIÓN DE GARANTÍA Y RESPONSABILIDAD	16

EXPLICACIÓN DE PALABRAS Y SÍMBOLOS DE SEÑALIZACIÓN

En este manual y en el etiquetado del producto se utilizan las siguientes palabras de advertencia y símbolos de seguridad:



ADVERTENCIA

ADVERTENCIA indica una situación peligrosa que, si no se evita, podría ocasionar la muerte o lesiones graves.



Lea el manual de instrucciones.

Pueden encontrarse copias adicionales de los manuales RPB[®] en www.rpbsafety.com

RPB[®] Safety LLC es una compañía certificada ISO9001.

INTRODUCCIÓN

El Nova 2000® Talk es un avanzado sistema de comunicación de casco para usar con el Respirador Nova 2000®. Este es un sistema de comunicación inalámbrico con función de pulsar para hablar, un micrófono con anulación de ruido y un acolchado de espuma que se conecta a sus radios industriales. Hay dos versiones del sistema de comunicación Nova 2000® Talk. El 09-900 es el sistema de comunicación estándar. El 09-800 con el 09-813 PTT es el sistema de comunicación intrínsecamente seguro para atmósferas inflamables o explosivas.

Este producto debe inspeccionarse y mantenerse en todo momento de acuerdo con este manual de instrucciones.

Vea PROTECCIÓN PROPORCIONADA Y LIMITACIONES (página 4) para más detalles.

RPB® SAFETY SEDE - MUNDIAL

2807 Samoset Rd, Royal Oak, MI 48073, USA.

T: 1-866-494-4599 F: 1-866-494-4509 E: sales.us@rpb-safety.com **rpb-safety.com**

RPB® SAFETY SEDE - APAC

1 Ivan Jamieson Place, Christchurch Airport, Christchurch 8053 New Zealand.

T: +64-3-357-1761 F: +64-3-357-1763 E: sales.nz@rpb-safety.com **rpb-safety.com**

RPB® SAFETY SEDE - EMEA

Unit 2, Teardrop Industrial Park, London Road, Swanley, BR8 8TS, United Kingdom

T: +44-800-689-5031 E: sales@rpb-safety.co.uk **rpb-safety.com**

Copyright © 2018 RPB Safety, LLC. Todos los derechos reservados. Todos los materiales contenidos en este sitio web están protegidos por la ley de derechos de autor de los Estados Unidos y no pueden reproducirse, distribuirse, transmitirse, mostrarse, publicarse o difundirse sin la autorización previa por escrito de RPB Safety, LLC. Usted no puede alterar ni eliminar ninguna marca comercial, derecho de autor u otras menciones de las copias del contenido.

Todas las marcas comerciales, marcas de servicio y logotipos utilizados en esta publicación, tanto registrados como no registrados, son marcas comerciales, marcas de servicio o logotipos de sus respectivos propietarios. Se reservan todos los derechos sobre la Propiedad Intelectual de RPB sobre los contenidos en esta publicación, incluidos los derechos de autor, marcas registradas, marcas de servicio, secreto comercial y derechos de patente. Propiedad Intelectual de RPB significa cualquier patente, artículos patentados, solicitudes de patentes, diseños, diseños industriales, derechos de autor, software, código fuente, derechos de bases de datos, derechos morales, inventos, técnicas, datos técnicos, secretos comerciales, know-how, marcas, marcas comerciales, nombres comerciales, lemas, logotipos y cualquier otra ley común y derechos de propiedad, ya sean registrados o no registrados en cualquier parte del mundo, que sean propiedad de, desarrollados en su totalidad o en parte por, o con licencia de RPB Safety, LLC.

Para asistencia técnica, póngase en contacto con nuestro departamento de Servicio al Cliente en el 1-866-494-4599 o por correo electrónico: customerservice@rpb-safety.com

FORMULARIO #: 1024

REVISIÓN: 2

INFORMACIÓN IMPORTANTE DE SEGURIDAD



ADVERTENCIA

La selección, ajuste, uso o mantenimiento inapropiados de este producto pueden causar lesiones o la muerte. También pueden causar enfermedades pulmonares, cutáneas u oculares. Este producto está diseñado para su uso profesional de acuerdo con las normas o regulaciones aplicables para su ubicación, industria y actividad (ver Responsabilidades del Empleador, página 4). Se recomienda conocer las normas y reglamentos relacionados con el uso de este equipo de protección, incluso si no se aplican directamente a usted. Si trabaja por cuenta propia o si se utiliza en un entorno no ocupacional, consulte las Responsabilidades del Empleador y las Instrucciones de Seguridad del Usuario del Producto. Vaya a rpbsafety.com para obtener enlaces útiles a OSHA y otros contenidos.

Empleador: Lea este manual y cumpla con las Responsabilidades del Empleador (página 4).

Usuario del producto: Lea este manual y siga las Instrucciones del Producto para la Seguridad del Usuario (página 6).

LIMITACIONES

PARA LIMITAR LOS RIESGOS

El RPB[®] Nova 2000[®] Talk[™] sistema de comunicación **NO DEBE USARSE:**

- En una atmósfera inflamable o explosiva utilizando el sistema de comunicación estándar 09-900.

AUDICIÓN:

- Protectores auditivos deben estar adecuadamente colocados y ser usados cuando los niveles de ruido exceden los niveles de exposición permisibles de OSHA.

RESPONSABILIDADES DEL EMPLEADOR

Sus responsabilidades específicas pueden variar según la ubicación y la industria, pero en general RPB[®] espera que los empleadores:

■ Siga todas las normas y regulaciones aplicables para su ubicación, industria y actividad.

Dependiendo de su ubicación e industria, una serie de normas y regulaciones pueden aplicarse a su selección y uso de respiradores y otros equipos de protección personal. Estos pueden incluir cosas tales como estándares federales (por ejemplo, OSHA, MSHA, Salud y Seguridad Ocupacional Canadiense), locales (por ejemplo, estatales, provinciales) o estándares y regulaciones militares o normas de consenso como ANSI y CSA. También existen requisitos específicos para determinados contaminantes, p. sílice (ver rpbsafety.com para más información), asbesto, patógenos orgánicos, etc. Conozca los requisitos que se aplican a su ubicación e industria.

■ **Disponer de programas de seguridad adecuados.**

Tener y seguir un programa de seguridad para el lugar de trabajo.

■ **De acuerdo con lo anterior,**

■ **Realice un análisis de peligros y seleccione el equipo apropiado para cada actividad.**

Un análisis de riesgos debe ser realizado por una persona calificada. Los controles deben estar en su lugar cuando sea apropiado y una persona calificada debe determinar qué tipo de protección respiratoria, facial y ocular, de cabeza y auditiva es apropiada para las actividades y ambientes de uso previstos. (Por ejemplo, seleccione un respirador apropiado para los riesgos de aire específicos, teniendo en cuenta los factores del lugar de trabajo y del usuario que cumpla o exceda el nivel requerido para la protección del empleado.) Según el caso, revise su programa de seguridad en el lugar de trabajo, el programa de protección respiratoria y las normas y reglamentos para su actividad o industria con respecto a los requisitos de protección relacionados y consulte este manual (Protección Provista y Limitaciones, página 4) y el Manual de Instrucciones del Nova 2000® para conocer las especificaciones del producto.

■ **Capacite a los empleados en el uso, mantenimiento y limitaciones del Nova 2000® Talk™.**

Designe a una persona calificada que tenga un amplio conocimiento acerca del Nova 2000® Talk™ y Nova 2000® según las directrices de ANSI/ASSE Z88.2 para que proporcione la capacitación:

8.1 Calificaciones del Capacitador en el uso del Respirador. Cualquier persona que provea entrenamiento respiratorio deberá:

- a) ser conocedor de la aplicación y el uso del (de los) respirador (es);
- b) tener conocimientos prácticos acerca de la selección y uso del (de los) respirador (es) y acerca de las prácticas de trabajo en el sitio;
- c) tener buena comprensión del programa del sitio para el uso del respirador; y
- d) estar informado acerca de las regulaciones aplicables.

Entrene a cada usuario de Nova 2000® Talk™ en el uso, la aplicación, la inspección, el mantenimiento, el almacenamiento, el ajuste y las limitaciones del producto de acuerdo con el contenido de este Manual de Instrucciones. Asegúrese de que cada usuario lea estos dos manuales.

■ **Asegúrese de que el equipo esté correctamente instalado y de que sea correctamente utilizado y mantenido.**

Asegúrese de que el equipo esté correctamente ensamblado, inspeccionado, acoplado, usado y mantenido, incluyendo selección del tipo de radio apropiado para la aplicación.

■ **Si tiene alguna pregunta, póngase en contacto con RPB®.**

■ Llame al Departamento de Servicio al Cliente al:

Tel: 1-866-494-4599

Correo electrónico: customerservice@rpbsafety.com

Web: rpbsafety.com

INSTRUCCIONES DE SEGURIDAD DEL USUARIO DEL PRODUCTO

ANTES DEL USO INICIAL – TENGA EL ENTRENAMIENTO EN EL PRODUCTO

No use este producto hasta que haya leído este manual y el del Nova 2000[®] (copias adicionales disponibles en www.rpbsafety.com) y hasta que haya sido entrenado en el uso, mantenimiento y limitaciones por una persona (nombrada por su empleador) que tenga amplios conocimientos acerca del RPB[®] Nova 2000[®] Talk[™].

ASEGÚRESE DE QUE EL SISTEMA ESTÉ LISTO PARA SU USO

Asegúrese de tener un sistema completo. Compruebe que tiene todos los componentes necesarios para que el Nova 2000[®] Talk[™] funcione como un sistema completo.

Utilice sólo piezas y componentes de la marca RPB[®] auténticos. El uso de equipo incompleto o inadecuado, incluyendo el uso de piezas que no sean genuinas o RPB[®], puede resultar en una función inadecuada. No modifique ni altere ninguna parte de este producto.

Inspeccione todos los componentes diariamente para ver si hay signos de daño o desgaste que pueden reducir el nivel de función originalmente proporcionado. Retire del servicio cualquier componente o producto dañado desde el hasta que sea reparado o reemplazado.

Asegúrese de que el Talk[™] sistema esté correctamente montado en la configuración que se adapte a su aplicación. Un sistema incompleto o mal instalado podría proporcionar un funcionamiento inadecuado. *Consulte Configuración y Uso (página 16).*

VERIFIQUE QUE TIENE EL EQUIPO APROPIADO PARA SU ACTIVIDAD

Verifique que el Talk[™] sistema ser utilizado es apropiado para su actividad. Según sea aplicable, revise su programa de seguridad en el trabajo además de las normas y regulaciones para su actividad o industria. Determine if an intrinsically safe system is needed. (Ver PROTECCIÓN PROPORCIONADA Y LIMITACIONES, página 4.)

NO ENTRAR EN EL ÁREA DE TRABAJO si alguna de las siguientes condiciones existe:

- En una atmósfera inflamable o explosiva cuando se usa con el 09-900 sistema de comunicación estándar.

DEJE EL ÁREA DE TRABAJO INMEDIATAMENTE SI:

- Cualquier componente del producto se dañe.
- La comunicación deja de funcionar y podría ser un peligro para su seguridad.

CUIDADO DEL PRODUCTO

Nunca coloque el Talk[™] sobre superficies calientes. No aplique pinturas, disolventes, adhesivos o etiquetas autoadhesivas excepto según lo indicado por RPB[®]. Cualquier producto puede verse afectado negativamente por ciertos químicos.

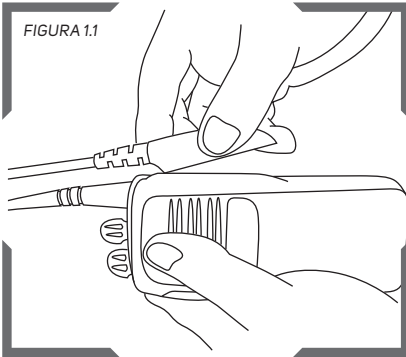
Limpie con un detergente suave y un paño suave o una toallita limpiadora.

INSTRUCCIONES PARA USOS O ENTORNOS ESPECÍFICOS

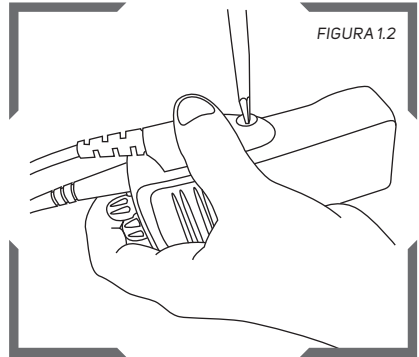
Atmósfera inflamable o explosiva

Utilice el 09-800 con el 09-813 PTT intrínsecamente seguro.

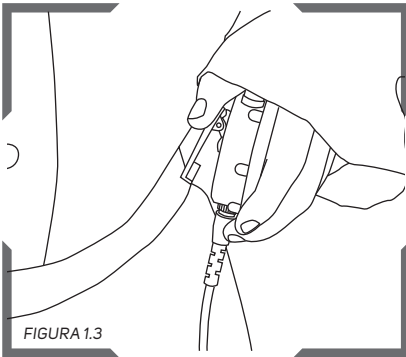
CONFIGURACIÓN Y USO



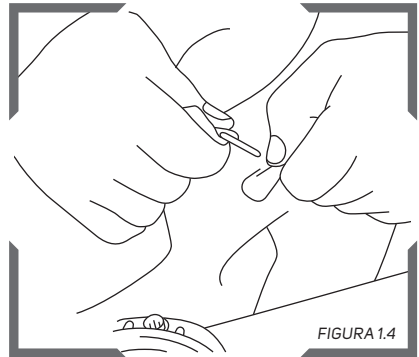
Conecte el cable PTT al Equipo de Mano.



Utilice un destornillador de cabeza plana para apretar el tornillo de conexión.

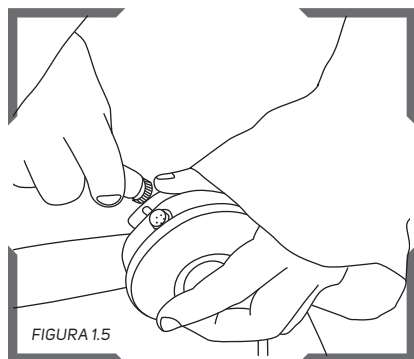


Conecte el PTT a su cinturón de manera que su codo pueda activar el botón.

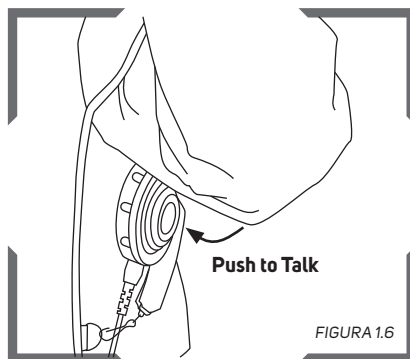


Colóquese el casco y conecte los clips y los anillos D juntos en la Capa.

CONFIGURACIÓN Y USO CONTINUACIÓN

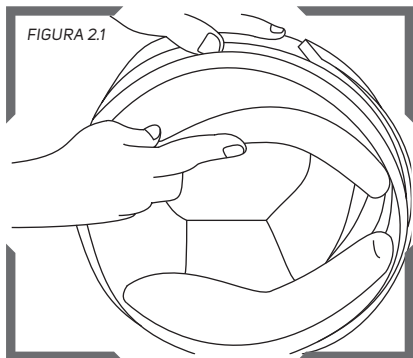


Conecte el cable PTT al auricular y coloque el cable por debajo de la capa.

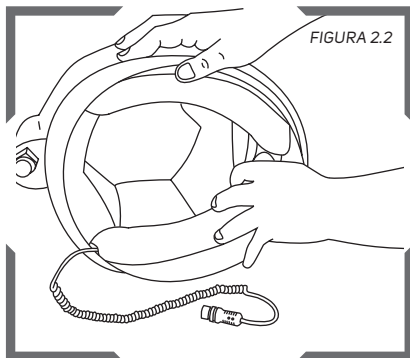


Para operar el dispositivo, presione el codo en el Botón PTT y luego hable.

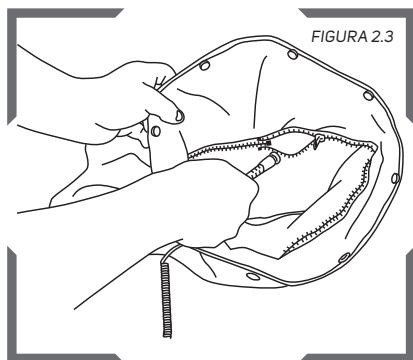
MEJORAS



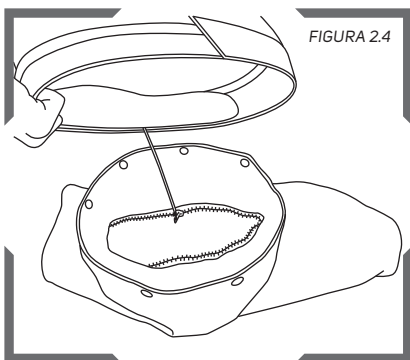
Retire la Capa y las Alas Laterales de su viejo Casco Nova.



Coloque las Alas Laterales del Nova Talk en el casco, asegurándose de que esté firmemente sujeto a los Broches de Velcro.



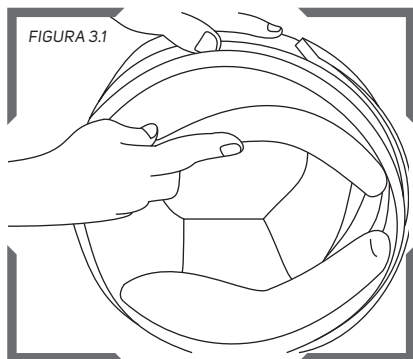
Abra la cremallera en el peto interior de modo que el cable del Equipo de Comunicación del Casco (Head Set) pueda pasar.



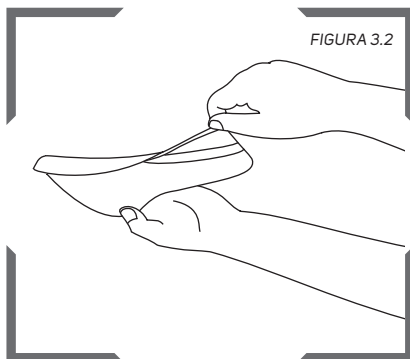
Cierre la cremallera para que no queden espacios. Luego, consulte la Sección de Configuración para completar la configuración del Casco Nova Talk.

CONFIGURACIÓN Y USO CONTINUACIÓN

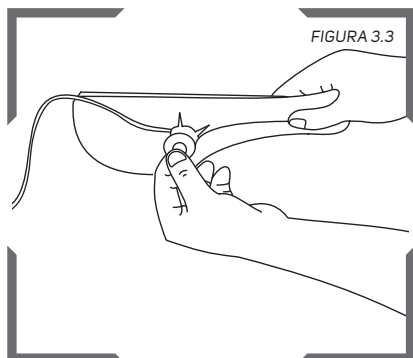
MANTENIMIENTO



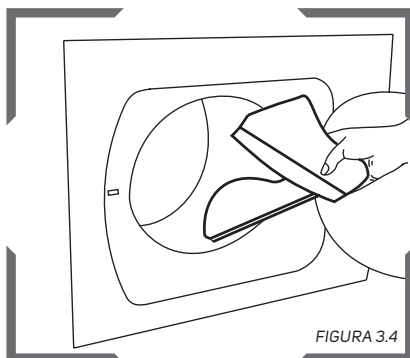
Después de retirar la capa del casco, retire el ala lateral del casco.



Abra la cubierta lateral del ala.



Retire cuidadosamente el Equipo de Comunicación del Casco (Head Set) del ala lateral. Nota: este dispositivo es frágil, por favor manéjelo con extremo cuidado.



El ala lateral y la cubierta pueden limpiarse o lavarse en una lavadora convencional.

NOTAS

A series of horizontal dotted lines for writing notes.

COMPATIBILIDAD CON CONECTORES DEL RADIO

09-930

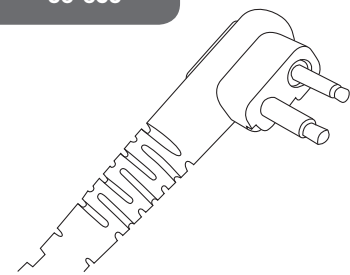


FIGURA 22.1

MOTOROLA

AXU4100, AXV5100, BPR40, CLS1110, CLS1410, CLS1413, CLS1450C, CLS1453C, CP100, CP150, CP185, CP200, CP88, CT125, CT150, CT250, CT450, CT450LS, DTR, DTR410, DTR550, DTR650, GP200, GP2000, GP300, GP308, GP68, GP88, GTI, GTX, LTS2000, P040, P080, P110, P1225, P1225LS, P200, P2000, PR400, RDK, RDU, RDU2020, RDU2080D, RDU4100, RDU4160D, RDV, RDV2020, RDV2080D, RDV5100, SP10, SP21, SP50, VL50, XTN, XTN446, XTN500, XTN600, XU1100, XU2100, XU2600, XV1100, XV2100, XV2600

RELM

RPU6500, RPV6500

09-931

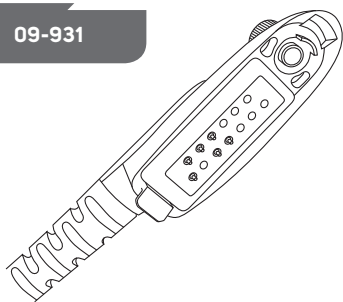


FIGURA 22.2

HYT

TC-980

MOTOROLA

CBPRO, GP1280, GP140, GP320, GP328, GP329, GP338, GP339, GP340, GP360, GP380, GP640, GP650, GP680, GP960, HT1250, HT1250LS, HT1550, HT1550XLS, HT750, JT1000, MTX8250, MTX8250LS, MTX850, MTX850LS, MTX9250, MTX950, PR860, PRO5150, PRO5350, PRO5450, PRO5550, PRO5750, PRO7150, PRO7350, PRO7450, PRO7550, PRO7750, PRO9150, PTX700, PTX760, PTX780

09-932

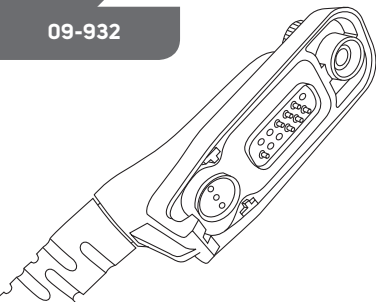


FIGURA 22.3

MOTOROLA

Turbo

APX 7000, XPR6300, XPR6500, XPR6550, APX 7500, XPR6100, XPR6350, XPR6580

09-933

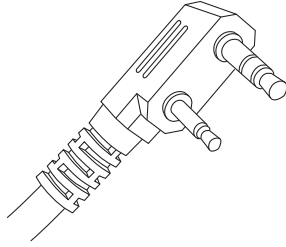


FIGURA 22.4

HYT

TC-268, TC-268S, TC-270, TC-368, TC-368S, TC-370

KENWOOD

TH-22AT, TH-235A, TH-28A, TH-42AT, TH-48A, TH-77A, TH-78A, TH-D7A(G), TH-F6, TH-F6A, TH-G71A, TH-K2AT, TK-208, TK-2100, TK-2102, TK-2130, TK-2160, TK-2170, TK-220, TK-2200, TK-2200LP, TK-2212L, TK-2302VK, TK-240, TK-2400, TK-248, TK-250, TK-260, TK-260D, TK-260G, TK-270, TK-270G, TK-272G, TK-308, TK-3100, TK-3101, TK-3102, TK-3130, TK-3131, TK-3160, TK-3170, TK-3173, TK-320, TK, 3200, TK-3200LP, TK-3212L, TK-3230, TK-3230XLS, TK-3302UK, TK-340, TK-340D, TK-348, TK-350, TK-353, TK-360, TK-360G, TK-370, TK-370G, TK-372G, TK-373, TK-430, TK-431, TK-2312, TK-3312

RELM

RPU416, RPU4200, RPU499, RPV4200, RPV516, RPV599X

09-934

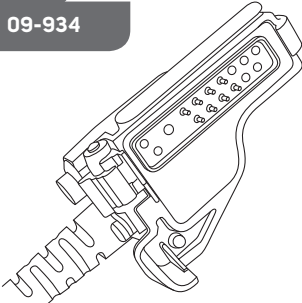


FIGURA 22.5

EF JOHNSON

51 SLES Series, 5100 Series, 511X, 512X, 514X, 518X, Ascend ES Series

MOTOROLA

GP900, GP9000, HT1000, MT1500, MT2000, MTS2000, MTX8000, MTX838, MTX900, MTX9000, MTX960, MTXLS, PRI500, X1500, XTS1500, XTS2000, XTS2500, XTS3000, XTS3500, XTS5000, GP1200

09-935

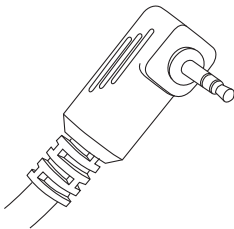


FIGURA 22.6

COBRA

CXR700, CXR800, CXR900, CXR920, CXT400, LI Series, LI3900, LI5600, LI6000, LI6500, LI6700, LI7000, LI7020, MRHH100, MRHH200, PR Series, PR190, PR240, PR245, PR3000, PR3100, PR3175, PR350, PR4000, PR4100, PR4250, PR4300, PR5000, PR560

HYT

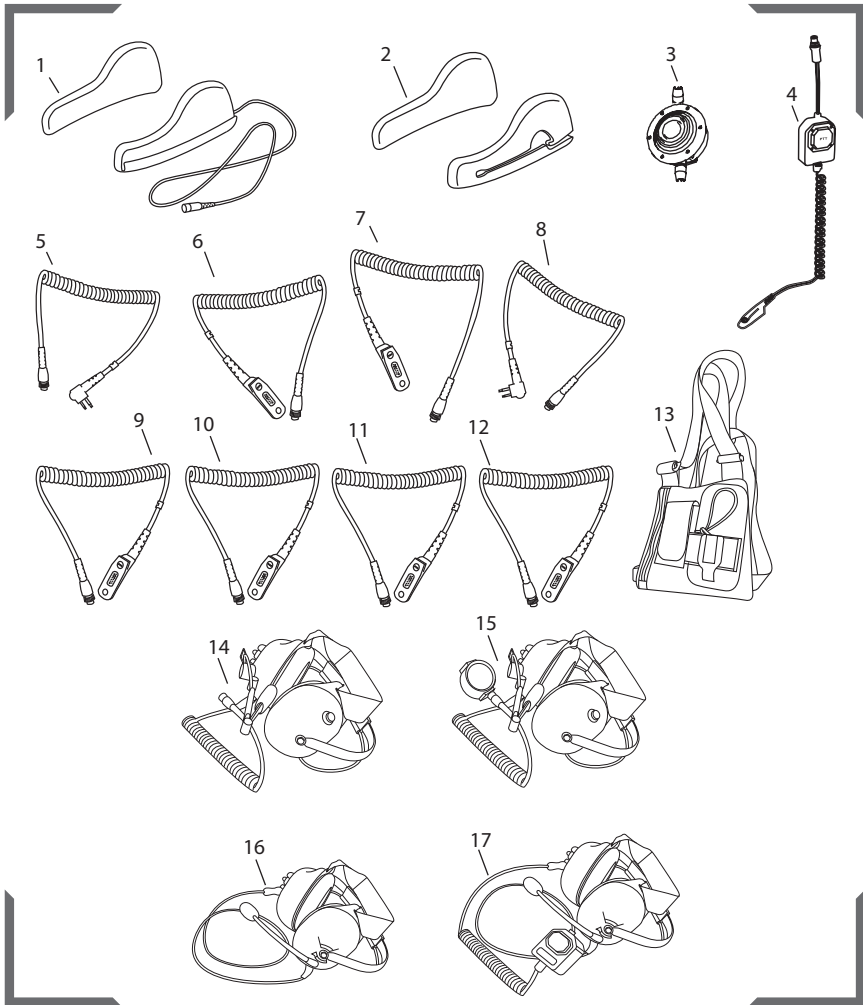
TC-320

MOTOROLA

EM1000, FR50, FR60, FV300, FV300R, FV700R, FV750R, MH230R, MJ270R, MR350R, MR355R, SPIRITGT, SPIRITGT Plus, SX600R, SX900R, T270, T280, T289, T5100, T5200, T5300, T5320, T5400, T5410, T5420, T5500, T5600, T5620, T5700, T5710, T5720, T5800, T5820, T5920, T5950, T6200, T6210, T6220, T6250, T6300, T6320, T6400, T6500, T7200, T7400, T8500, T8550, T9500XLR, T9550XLR, T9580R, T9680R, T9750R, TalkAbout

RPB[®] NOVA 2000[®] TALK[™]

PIEZAS Y ACCESORIOS FIGURA 6.1



⚠ ADVERTENCIA

Utilice sólo piezas de repuesto RPB[®] exactas y auténticas (marcadas con el logotipo RPB[®] y el número de pieza) y sólo en la configuración especificada. El uso de equipo incompleto o inadecuado, incluyendo el uso de piezas falsificadas o no RPB[®], puede resultar en una protección inadecuada y anulará la aprobación del NIOSH de todo el conjunto del respirador.

LISTA DE PIEZAS FIGURA 6.2

No. de Artículo	Descripción	No. de Pieza
1	Auriculares para Nova Talk con Par de Alas Laterales Intrínsecamente Seguro. Auriculares para Nova Talk con Par de Alas Laterales	09-911 09-811
2	Alas Laterales in Auriculares Intrínsecamente Seguro Alas Laterales Auriculares	09-912 09-812
3	PTT Estándar	09-913
4	Intrínsecamente Seguro PTT on Conector del Radio Cable	09-813
5	Motorola Connection Cable (2 Pines)	09-930
6	Motorola Connection Cable (Multi Pines)	09-931
7	Motorola Connection Cable (Multi Pines)	09-932
8	Kenwood Connection Cable (2 Pines)	09-933
9	Kenwood Connection Cable (Multi Pines)	09-934
10	Kenwood Connection Cable (Un Pin)	09-935
11	Kenwood Connection Cable (Multi Pines)	09-936
12	Motorola Connection Cable (X10 Conector)	09-937
13	Arnés de pecho	09-814
14	R-TEX Auriculares de alto ruido	09-915
15	R-TEX Auriculares de alto ruido con PTT	09-916
16	Auriculares de alto ruido - Intrínsecamente seguro Raider (auricular solo)	09-815
17	Auriculares de alto ruido - Intrínsecamente seguro Raider con PTT	09-816

LIMITACIÓN DE LA GARANTÍA

RPB® garantiza que sus productos estarán libres de defectos en materiales y mano de obra durante un (1) año, sujeto a los términos de esta garantía limitada. Los Productos se venden solo para uso comercial y no se aplican garantías del consumidor a los Productos. Esta garantía limitada es para el beneficio del comprador original del Producto y no puede transferirse ni asignarse. Esta es la única y exclusiva garantía brindada por RPB®, y **TODAS LAS CONDICIONES Y GARANTÍAS IMPLÍCITAS (INCLUIDAS LAS GARANTÍAS DE COMERCIABILIDAD O IDONEIDAD PARA UN PROPÓSITO DETERMINADO) ESTÁN EXCLUIDAS Y NO SE OTORGAN EN LA COBERTURA DE LA GARANTÍA.** La cobertura de la garantía limitada de RPB® no se aplica a los daños resultantes de un accidente, del uso inapropiado o del uso indebido de los Productos, del uso o desgaste que surgen como resultado del uso normal de los Productos o de la falta de mantenimiento adecuado de los Productos.

La cobertura de la garantía limitada de RPB® se extiende desde la fecha original de compra de los Productos, y se aplica solo a defectos garantizados que se manifiestan por primera vez y se notifican a RPB® dentro del período de garantía. RPB® se reserva el derecho de determinar de manera razonable si cualquier defecto reclamado está cubierto por esta garantía limitada.

Si se produce un defecto garantizado, RPB® reparará o reemplazará el Producto defectuoso (o un componente del Producto), a su exclusivo criterio. Este remedio de "reparación o reemplazo" es el único y exclusivo remedio bajo esta garantía limitada, y en ningún caso la responsabilidad de RPB® bajo esta garantía limitada excederá el precio de compra original de los Productos (o del componente correspondiente). RPB® no tiene responsabilidad por daños incidentales o consecuentes, incluida la pérdida de uso, mantenimiento y otros costos, y **TODOS LOS DAÑOS INCIDENTALES Y CONSECUENCIALES ESTÁN EXCLUIDOS Y DENEGADOS** bajo los términos de esta garantía limitada. Póngase en contacto con RPB® para obtener servicio de garantía. Se debe proporcionar un comprobante de compra para obtener el servicio de garantía. Todos los costos de devolver los Productos a RPB® para el servicio de garantía deben ser pagados por el comprador.

RPB® se reserva el derecho de mejorar sus Productos a través de cambios en el diseño o los materiales sin que ello constituya obligación alguna frente a los compradores de los productos previamente fabricados.

RESPONSABILIDAD

RPB® Safety no puede aceptar ninguna responsabilidad de ninguna naturaleza que surja directa o indirectamente del uso o mal uso de los productos de RPB® Safety, incluyendo los usos para los cuales no fueron diseñados estos productos. RPB® Safety no es responsable por daño, pérdida o gasto resultante de la falta de asesoramiento o información o de la prestación de asesoramiento o información incorrecta, ya sea o no, debida a la negligencia de RPB® Safety o de sus empleados, agentes o subcontratistas.

PROPOSICIÓN 65 - RESIDENTES DE CALIFORNIA

ADVERTENCIA: Este producto contiene un producto químico conocido por el Estado de California como causante de cáncer.

ADVERTENCIA: Este producto contiene un producto químico conocido por el Estado de California como causante de defectos de nacimiento u otros daños reproductivos.

NOTAS

A series of 25 horizontal dotted lines for writing notes.

NOTAS

A series of horizontal dotted lines for taking notes.

NOTAS

A series of horizontal dotted lines for taking notes.

OTROS PRODUCTOS

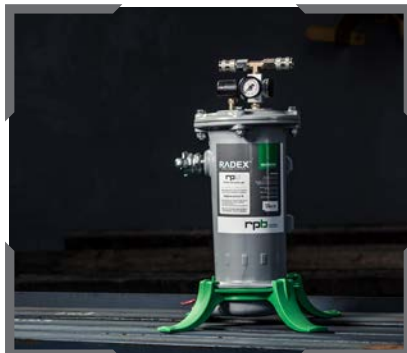
RESPIRADOR RPB® NOVA 3®

El RPB® NOVA 3® combina innovadora tecnología de protección con funcionalidad y confort de avanzada, sobrepasando los más rigurosos estándares de la industria y las exigencias de las compañías más enfocadas en la calidad. Ha sido diseñado para optimizar la seguridad y la productividad, ha servido para minimizar el tiempo de inactividad del trabajador, este casco alberga una variedad de características y funciones que maximizan su valor y durabilidad.



FILTRACIÓN DE LA LÍNEA DE AIRE

El FILTRO DE LÍNEA DE AIRE RPB® RADEX™ ofrece una capacidad, versatilidad y filtración incrementadas. Este equipo opcional combina la versatilidad ya sea del montaje del suelo o paredes con una capacidad de filtración incrementada que permite la personalización para cumplir con las necesidades del operario y de los ambientes laborales.



MONITOREO DE LA CALIDAD DEL AIRE

¿Necesita usted un monitor de gas inteligente que le dé total confianza acerca de la calidad del aire que usted y sus empleados están respirando? El RPB® GX4® tiene la habilidad de detectar hasta 4 gases simultáneamente, dándole a usted paz mental.



1-866-494-4599

RPBSAFETY.COM

rpb®